

**УКРАИНА НПК “ОТЕЛ”**  
**АВТОМАТ ОТБОРА ПРОБ АВП-1**

**НАЗНАЧЕНИЕ**

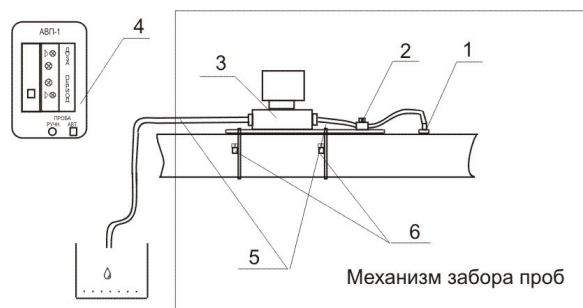
Предназначен для автоматического или ручного отбора проб (доз жидкости) в процессе перекачивания жидкости по закрытому трубопроводу.

**ОПИСАНИЕ**

Перекачиваемая жидкость через штуцер, сваренный в трубопровод, регулирующей элемент и отсекающий клапан поступает по гибким шлангам в емкость(и) для забора проб.

Величина отбираемой пробы определяется расходом жидкости через гибкие шланги автомата и временем ее взятия. Период отбора проб и их величина (доза) задаются пользователем с передней панели контроллера дозирования.

Расход жидкости при заборе пробы регулируется с помощью регулирующего элемента.



- 1 Штуцер
- 2 Регулирующий элемент
- 3 Отсекающий клапан
- 4 Контроллер дозирования
- 5 Гибкие шланги
- 6 Хомуты крепления

**ТЕХНИЧЕСКИЕ ДАННЫЕ**

Период взятия проб	1 С – 20 часа *
Время взятия пробы, С,	0,1 – 120 *
Режим работы	круглосуточный
Степень защиты корпусов:	
- Отсекающего клапана	IP65
- Контроллера дозирования	IP40
Потребляемая мощность, Вт, не более	20
Напряжение питания	220 В, 50 Гц или др. источники

\* Уточняется при заказе.  
Антисептическая обработка согласно ДСП 4.4.4011-98.

Украина, 61015, г. Харьков, пер. Донбассовский, 17/61  
тел. (057) 373-33-67;  
тел. моб. +38-066-705-28-23; +38-067-834-57-27;  
E-mail: [info@otel.kh.ua](mailto:info@otel.kh.ua); [www.otel.kh.ua](http://www.otel.kh.ua)  
Федорович Александр Николаевич  
Бильченко Тамара Михайловна